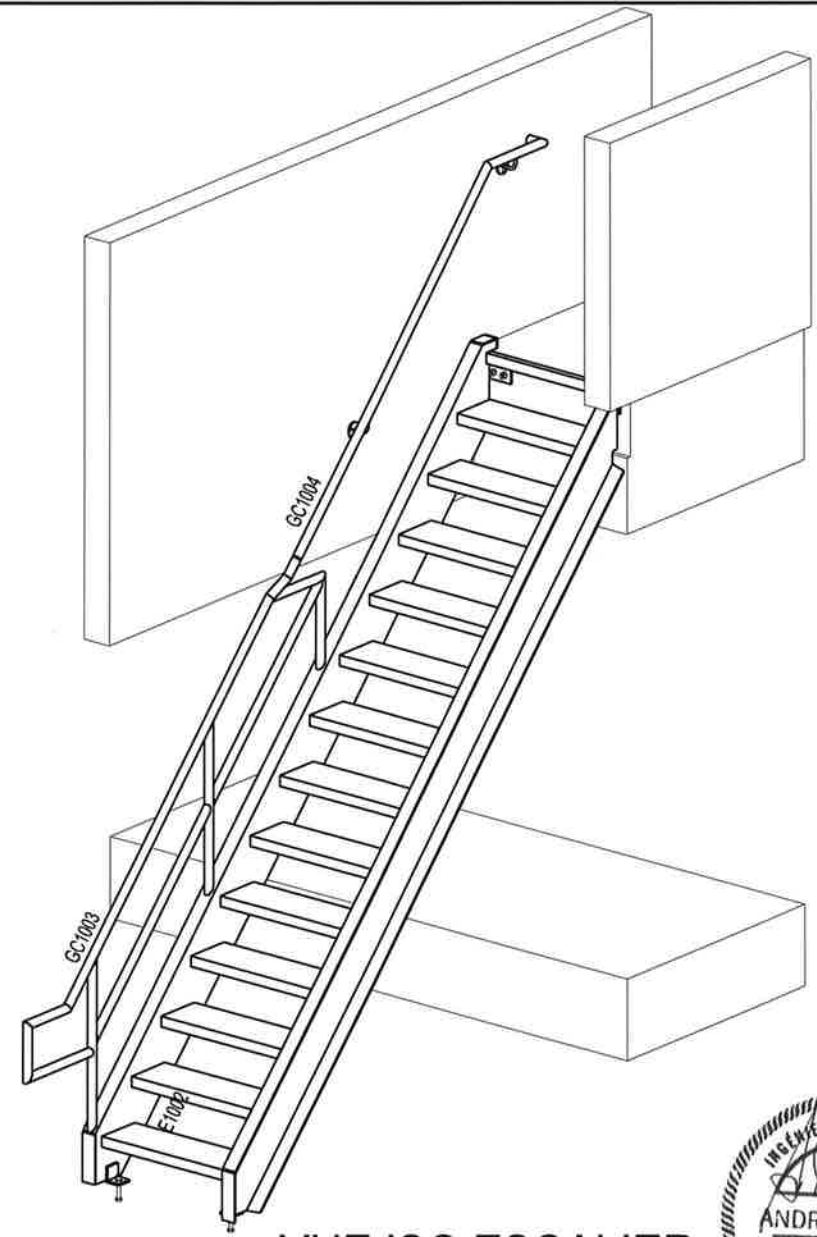


VUE DU DESSUS



VUE ISO ESCALIER

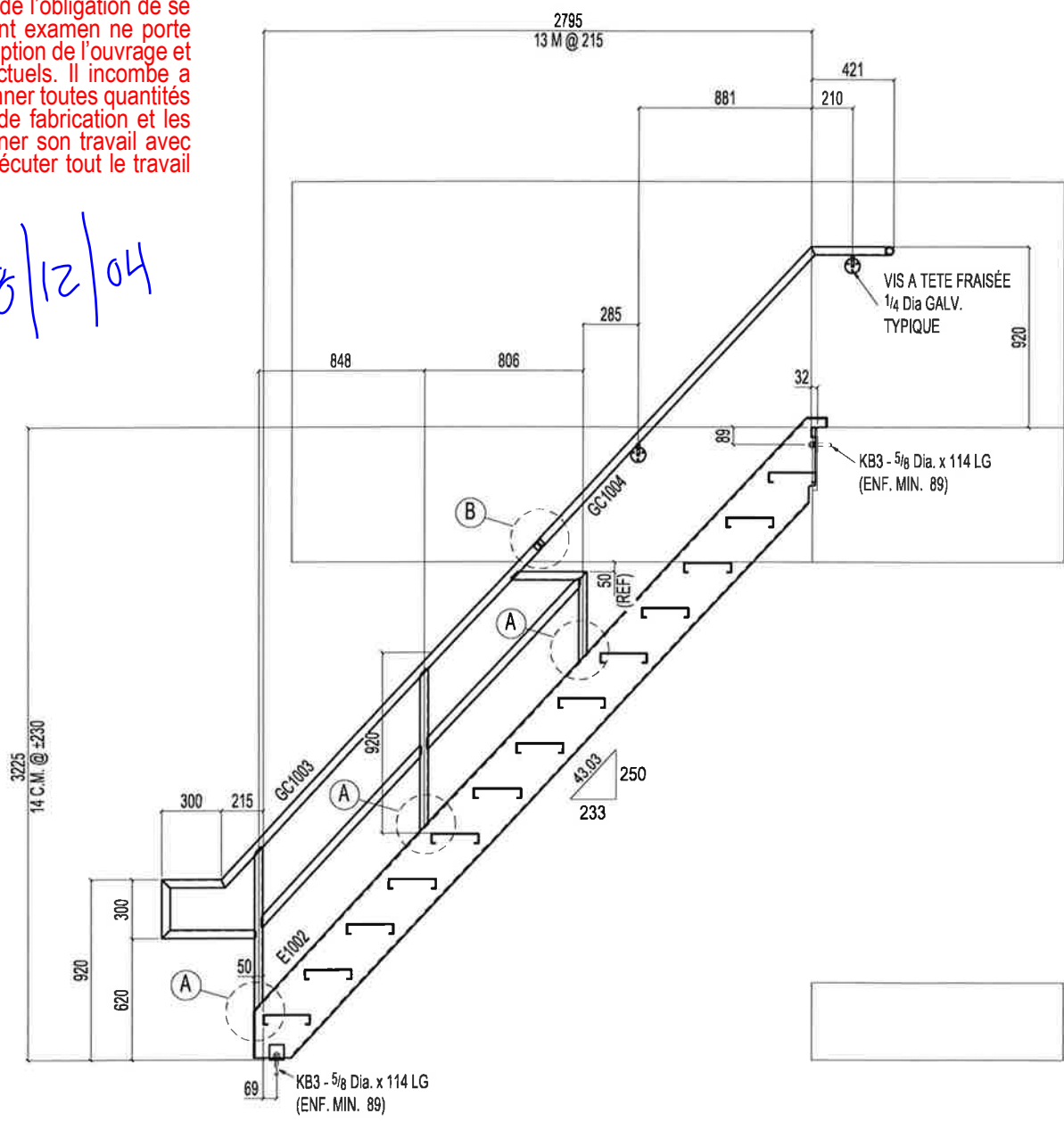


ONICO
 VUS
 Rejeté
 Soumettre à nouveau avec corrections
 Fournir tel que corrigés

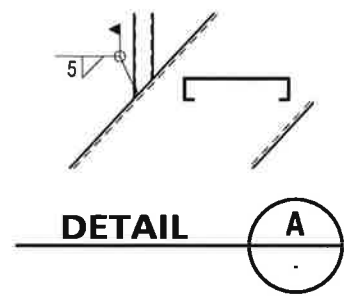
Dessin d'atelier

Les corrections et les remarques apportées sur les dessins d'atelier ne dégagent pas l'entrepreneur de l'obligation de se conformer aux plans et devis. Le présent examen ne porte que sur la conformité générale à la conception de l'ouvrage et aux dispositions des documents contractuels. Il incombe à l'entrepreneur de confirmer et de coordonner toutes quantités et dimensions, de choisir les procédés de fabrication et les techniques de construction, de coordonner son travail avec celui des autres corps de métier et d'exécuter tout le travail de manière satisfaisante et sécuritaire.

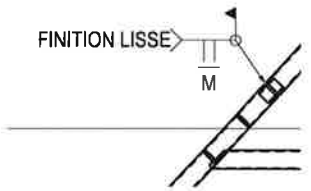
Signature : *[Signature]*
 Date : 2018/12/04



COUPE 1



DETAIL A

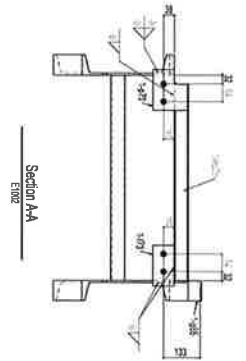
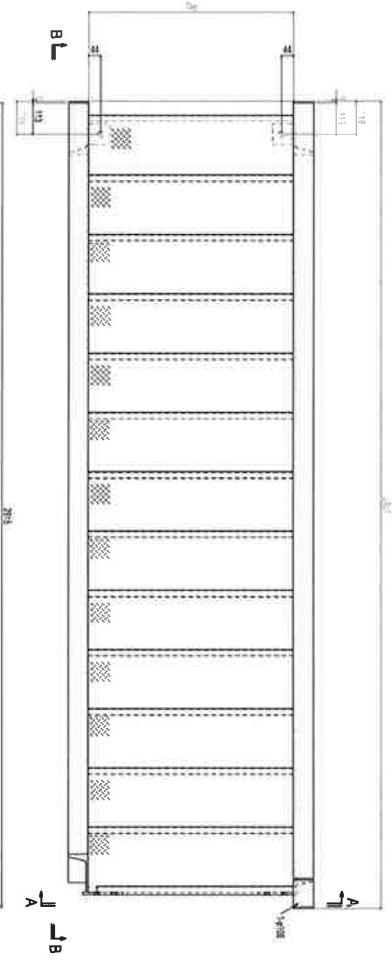
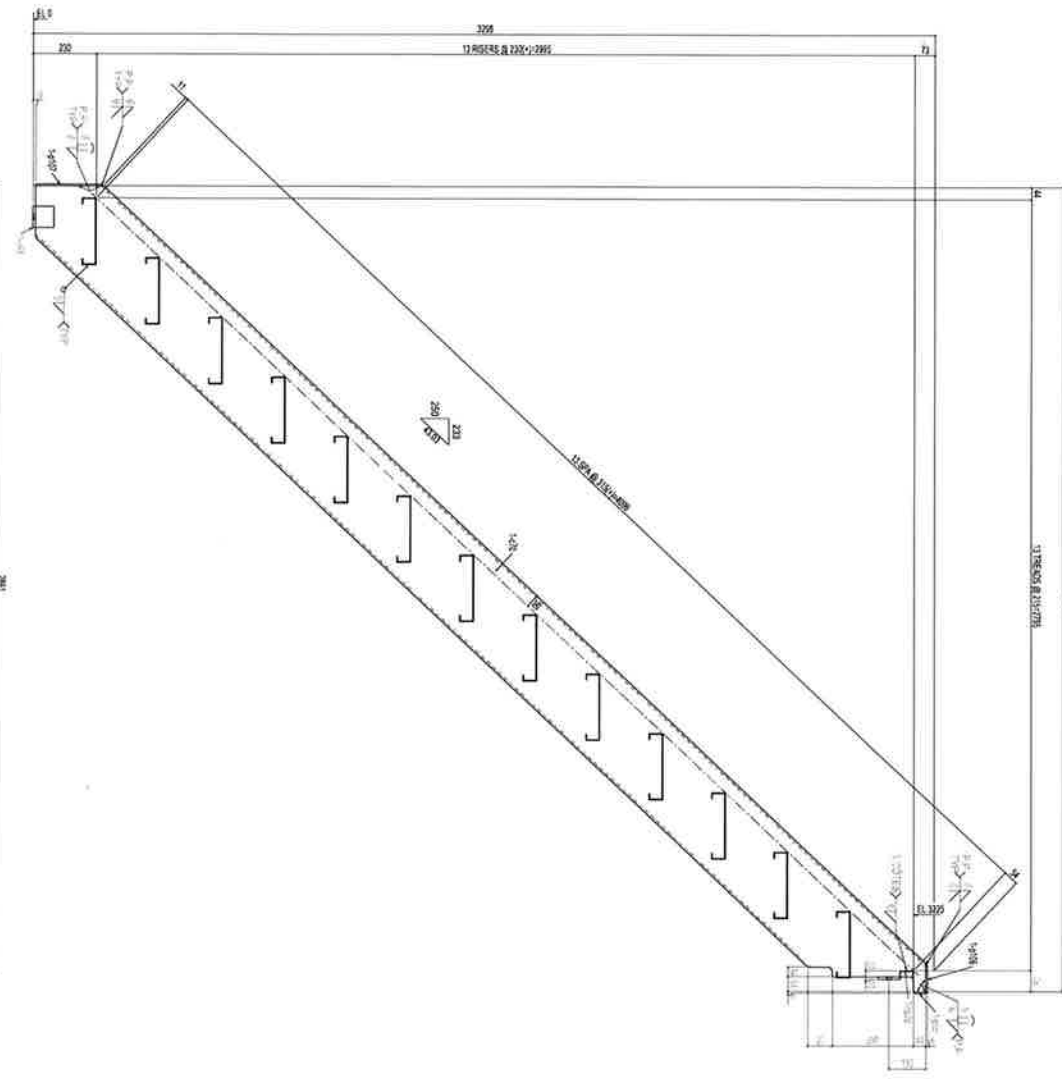
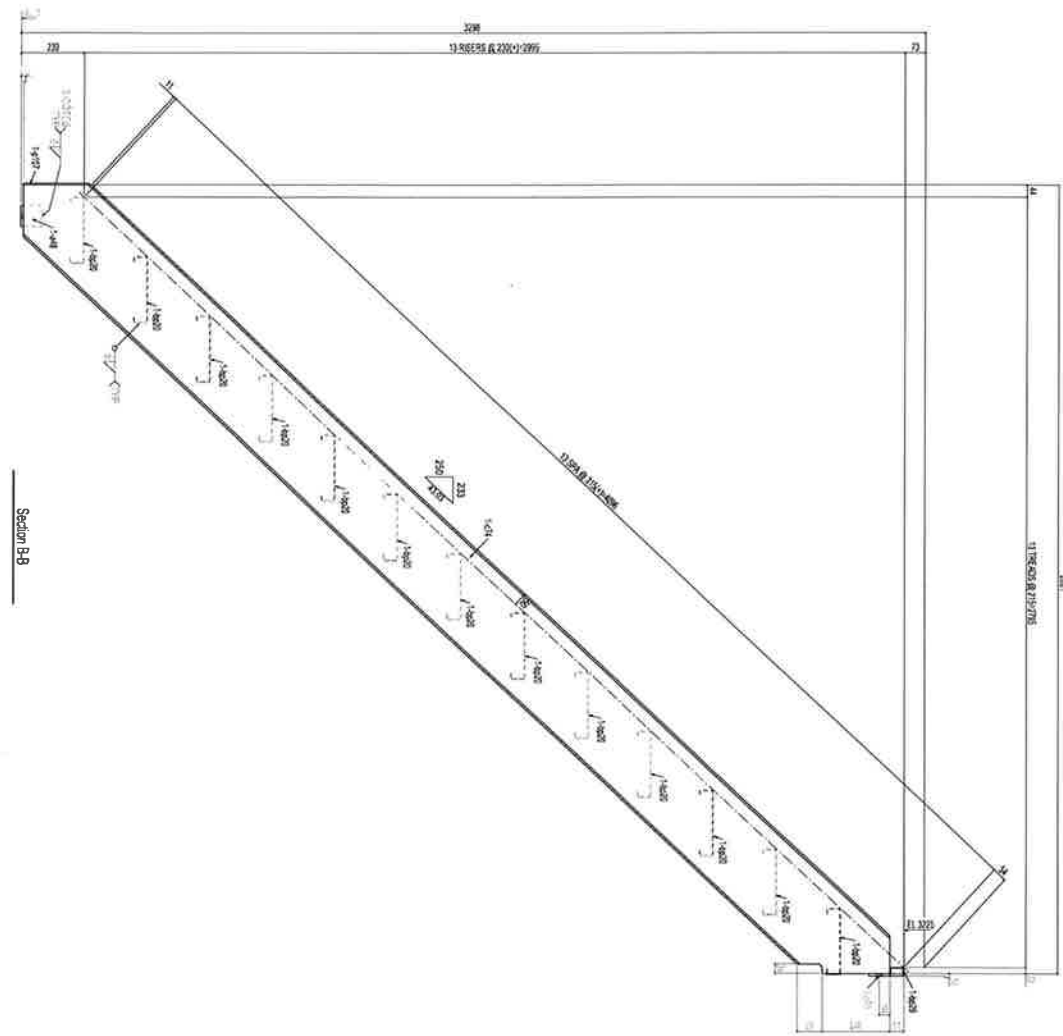


DETAIL B

REV	DATE	DESCRIPTION	PAR
A	Nov 16 2018	ENVOI POUR APPROBATION	CD
<p>DALCON INC. 2820 BOULEVARD LAURIER #1050, QUÉBEC CITY, QC G1V 0C1 TÉL.: 418 781.6300 #6406</p>			
PROJET: HOPITAL DU SAINT-SACREMENT			
TITRE: ESCALIER			
CONTRACTEUR:	DALCON	DESINÉ par:	NH
INGÉNIEUR:	WSP	VERIFIÉ par:	NAN/CD
ARCHITECTE:	ONICO ARCHITECTURE	DATE:	NOV 2018
ÉCHELLE:	N/A	DESIGN:	E-2
ÉDIFIANT:			

Dessiné par LES DESSINS TRUSQUIN INC. / JOB: DAL3 HOPITAL

Legra ID Code: 07/11/15 / SDS/2 Version 2017.17

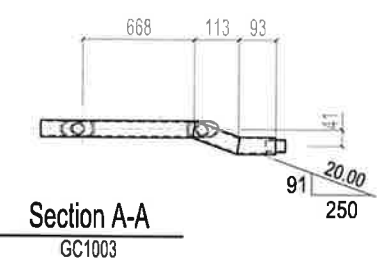
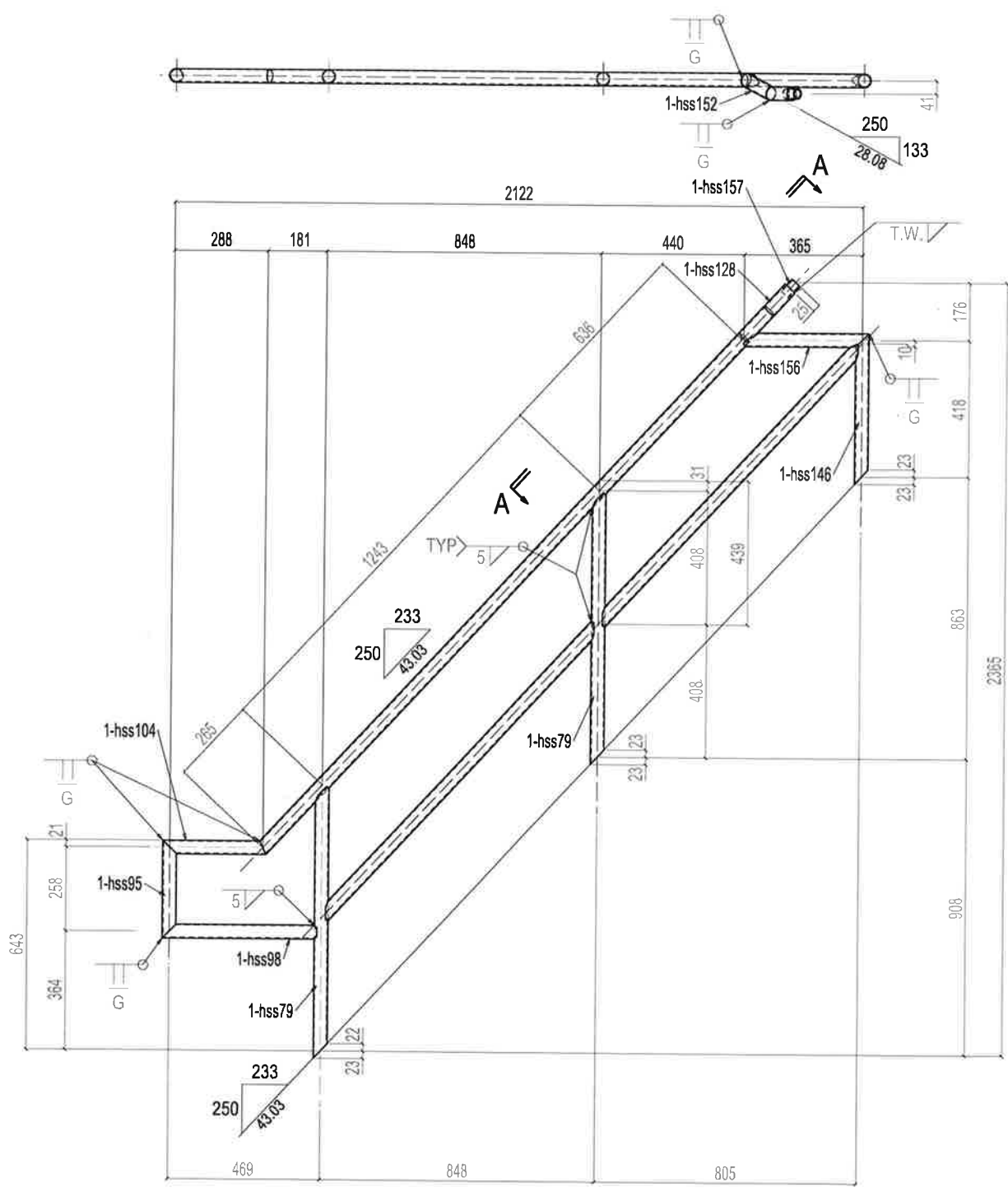


Handwritten signature and date: 12/12/04



LISTE DE MATERIAUX				LISTE DE MATERIAUX				LISTE DE MATERIAUX			
QTY	MARQUE	DESCRIPTION	UNITE	QTY	MARQUE	DESCRIPTION	UNITE	QTY	MARQUE	DESCRIPTION	UNITE
1	401	ACIER	MM	1	401	ACIER	MM	1	401	ACIER	MM
1	402	ACIER	MM	1	402	ACIER	MM	1	402	ACIER	MM
1	403	ACIER	MM	1	403	ACIER	MM	1	403	ACIER	MM
1	404	ACIER	MM	1	404	ACIER	MM	1	404	ACIER	MM
1	405	ACIER	MM	1	405	ACIER	MM	1	405	ACIER	MM
1	406	ACIER	MM	1	406	ACIER	MM	1	406	ACIER	MM
1	407	ACIER	MM	1	407	ACIER	MM	1	407	ACIER	MM
1	408	ACIER	MM	1	408	ACIER	MM	1	408	ACIER	MM
1	409	ACIER	MM	1	409	ACIER	MM	1	409	ACIER	MM
1	410	ACIER	MM	1	410	ACIER	MM	1	410	ACIER	MM
1	411	ACIER	MM	1	411	ACIER	MM	1	411	ACIER	MM
1	412	ACIER	MM	1	412	ACIER	MM	1	412	ACIER	MM
1	413	ACIER	MM	1	413	ACIER	MM	1	413	ACIER	MM
1	414	ACIER	MM	1	414	ACIER	MM	1	414	ACIER	MM
1	415	ACIER	MM	1	415	ACIER	MM	1	415	ACIER	MM
1	416	ACIER	MM	1	416	ACIER	MM	1	416	ACIER	MM
1	417	ACIER	MM	1	417	ACIER	MM	1	417	ACIER	MM
1	418	ACIER	MM	1	418	ACIER	MM	1	418	ACIER	MM
1	419	ACIER	MM	1	419	ACIER	MM	1	419	ACIER	MM
1	420	ACIER	MM	1	420	ACIER	MM	1	420	ACIER	MM

PROJET:	HOPITAL DU SAINT-SACREMENT
CLIENT:	DALCON INC.
ADRESSE:	100 BOULEVARD LAURENT LAFITE QUÉBEC, QUÉBEC G1R 4K1 TEL: 514 392-1111
DATE:	NOV. 2004
PROJETÉ PAR:	ANDRÉ HOULE
APProuvé PAR:	ANDRÉ HOULE



1 GARDE-CORPS GC1003

FE 2018/12/04



LISTE DE MATERIAUX						LISTE DE MATERIAUX						LISTE DE MATERIAUX											
QTE	MARQUE	DESCRIPTION	LONGEUR	GRADE	REMARQUE	TOTAL	QTE	MARQUE	DESCRIPTION	LONGEUR	GRADE	REMARQUE	POIDS	TOTAL	QTE	MARQUE	DESCRIPTION	LONGEUR	GRADE	REMARQUE	POIDS	TOTAL	
1	GC1003	GARDE-CORPS			Galv	18																	
1		HSS42x3.2	4565	A500C	LIN MM	9																	
1		HSS42x3.2	2129	A53	LIN MM	5																	
1	hss98	HSS42x3.2	477	A500C		1																	
1	hss156	HSS42x3.2	388	A53		1																	
1	hss104	HSS42x3.2	318	A500C		1																	
1		HSS42x3.2	300	A500C	LIN MM	1																	
1	hss152	HSS42x3.2	128	A500C		1																	
1	hss128	HSS42x3.2	97	A500C		1																	
1	hss157	HSS42x3.2	50	A500C		1																	

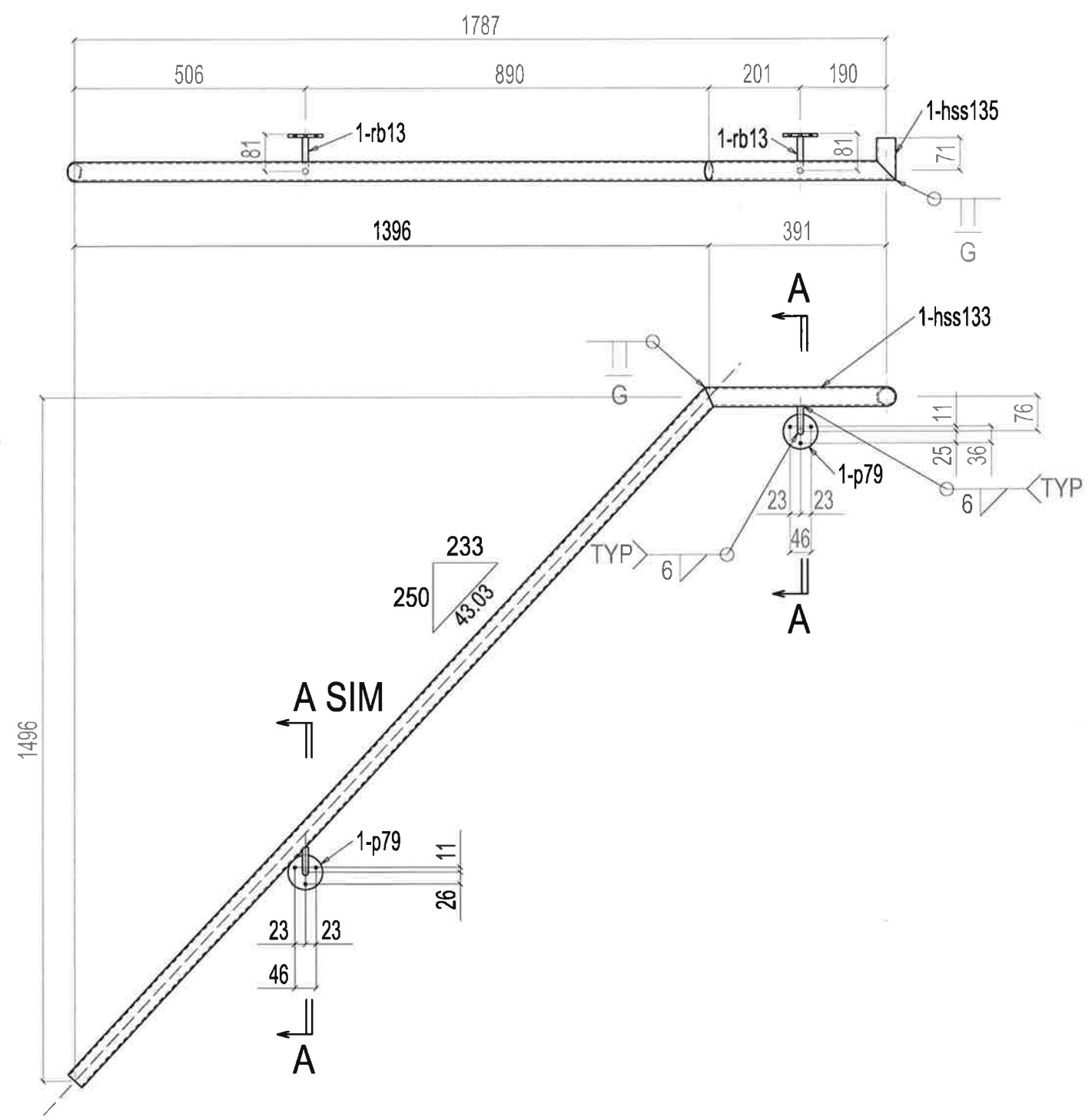
**FOURNIR TROUS
POUR LA GALVANISATIONS**

GALVANISÉ

**SOUDURES ÉTANCHES
ET CONTINUES**

**LES SOUDURES DOIVENT ÊTRE MEULÉES
ET POLIES.**

REV	DATE	DESCRIPTION	PAR
A	Nov 16 2018	ENVOI POUR APPROBATION	CD
PROJET:	HOPITAL DU SAINT-SACREMENT		
DALCON INC.			
2820 BOULEVARD LAURIER #1050, QUÉBEC CITY, QC G1V 9C1 TEL: 418 781.6300 #5406			
EN	350W S.J.C.	TRONC	1 1/2 Dia S.I.C.
DATE	NOV. 2018	COMITÉ	GALV.
CD			GC1003-D



Section A-A
GC1004

2018/12/04

1 MAIN COURANTE GC1004

LISTE DE MATERIAUX						LISTE DE MATERIAUX						LISTE DE MATERIAUX								
QTE	MARQUE	DESCRIPTION	LONGEUR	GRADE	REMARQUE	TOTAL	QTE	MARQUE	DESCRIPTION	LONGEUR	GRADE	REMARQUE	TOTAL	QTE	MARQUE	DESCRIPTION	LONGEUR	GRADE	REMARQUE	TOTAL
ONE	GC1004	MAIN COURANTE			Galv	5														
1	HSS42x3.2	HSS42x3.2	2055	A500C	LIN MM	4														
1	hss133	HSS42x3.2	471	A500C		1														
1	hss135	HSS42x3.2	92	A500C																
2	rb13	RB13	126	300MM																
2	p79	RPL6x76		300MM																
6		FIELD BOLTS 1/4 Dia V5 FRANÇÉ	38		GALV															

FURNIR TROUS
POUR LA GALVANISATIONS

GALVANISÉ

SOUDESURES ÉTANCHES
ET CONTINUES

LES SOUDURES DOIVENT ÊTRE MEULÉES
ET POLIES.



REV	DATE	DESCRIPTION	CD
A	Nov 16 2018	ENVIÉ POUR APPROBATION	CD
PROJET: HOPITAL DU SAINT-SACREMENT			
DALCON INC.			
2820 BOULEVARD LAURIER #1050, QUÉBEC CITY, QC G1V 0C1 TEL: 418 781.6300 #5406			
EN	DATE	DESCRIPTION	CD
EN	NOV. 2018		CD
GC1004-D			